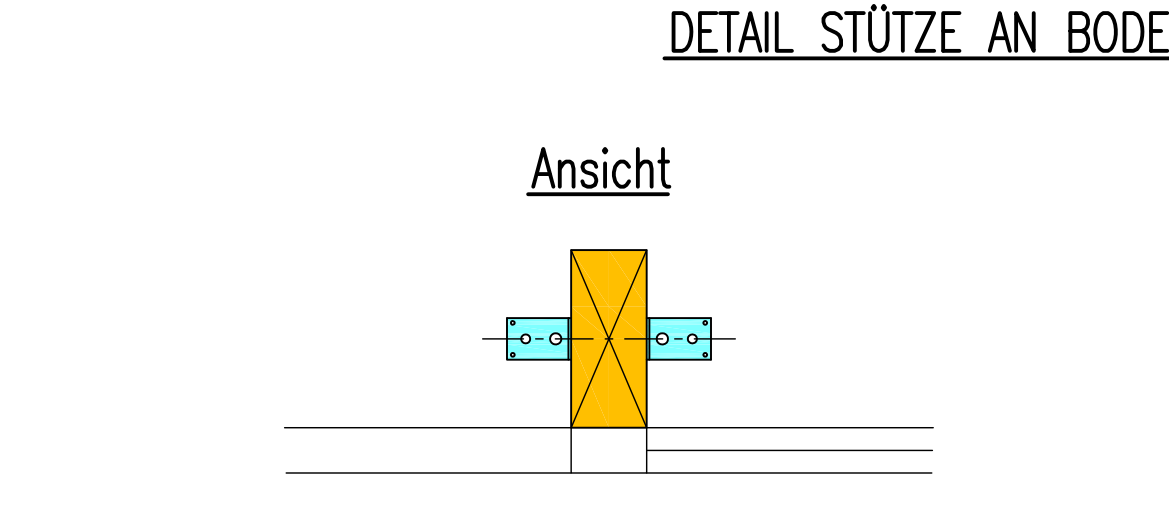
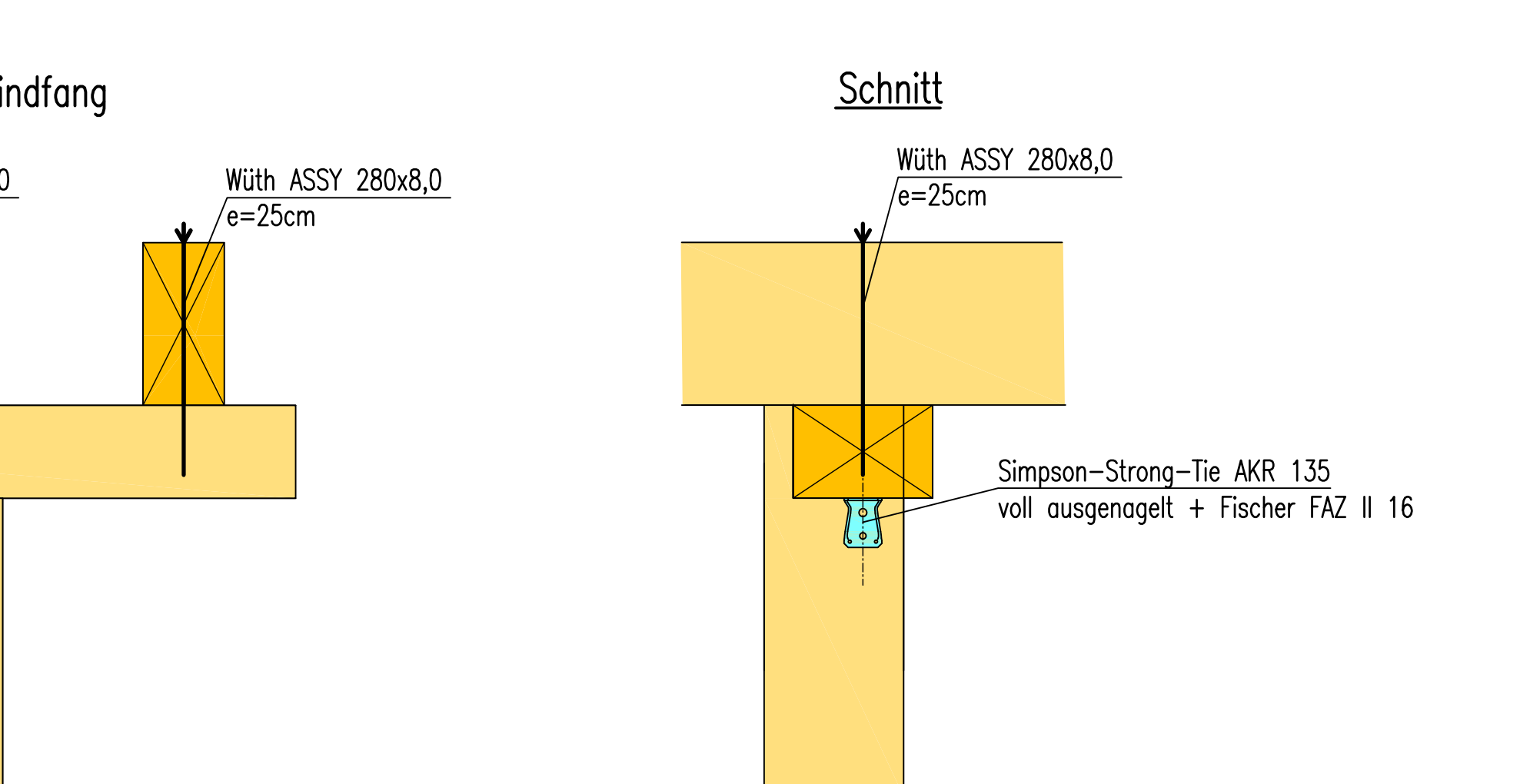
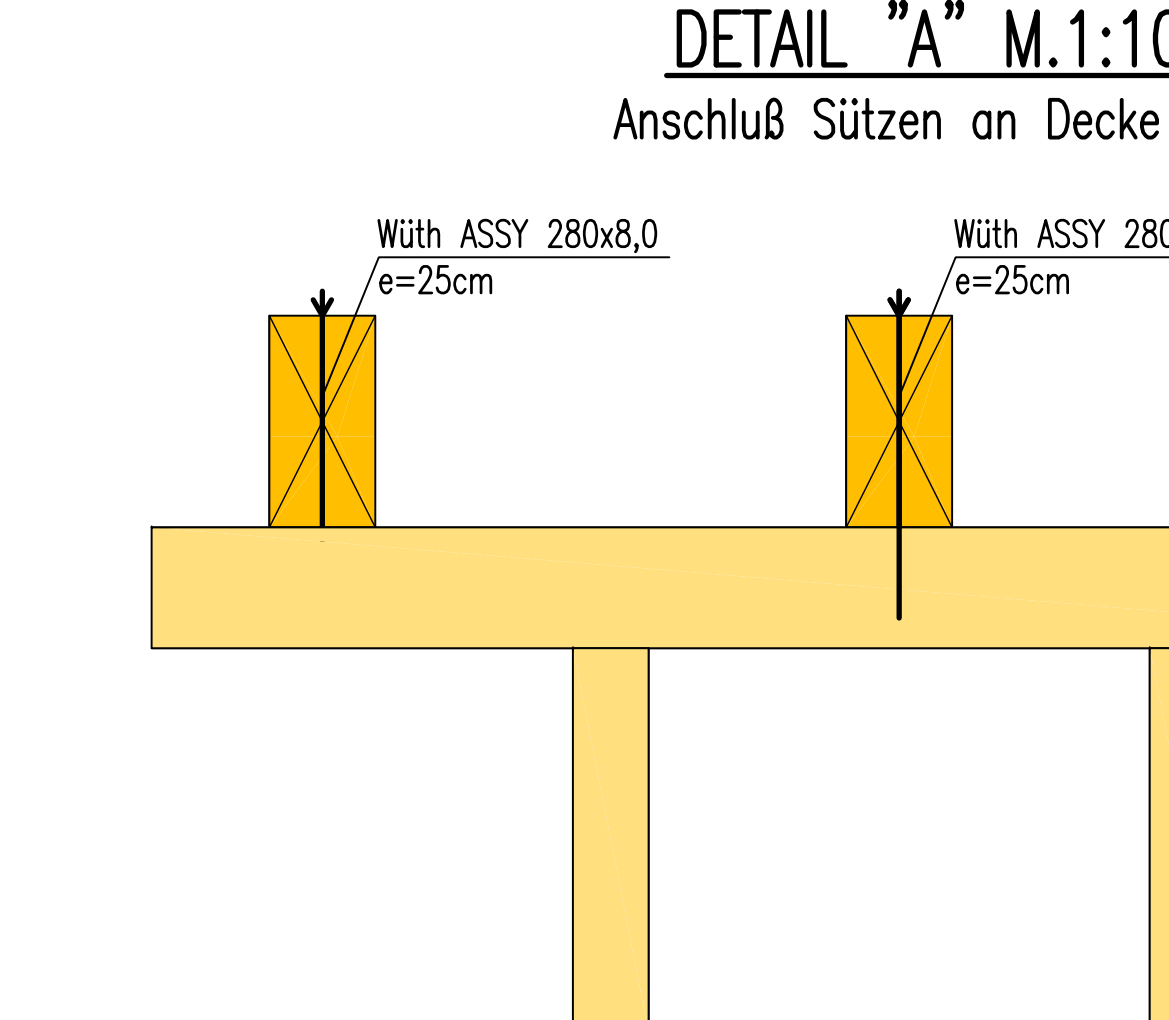
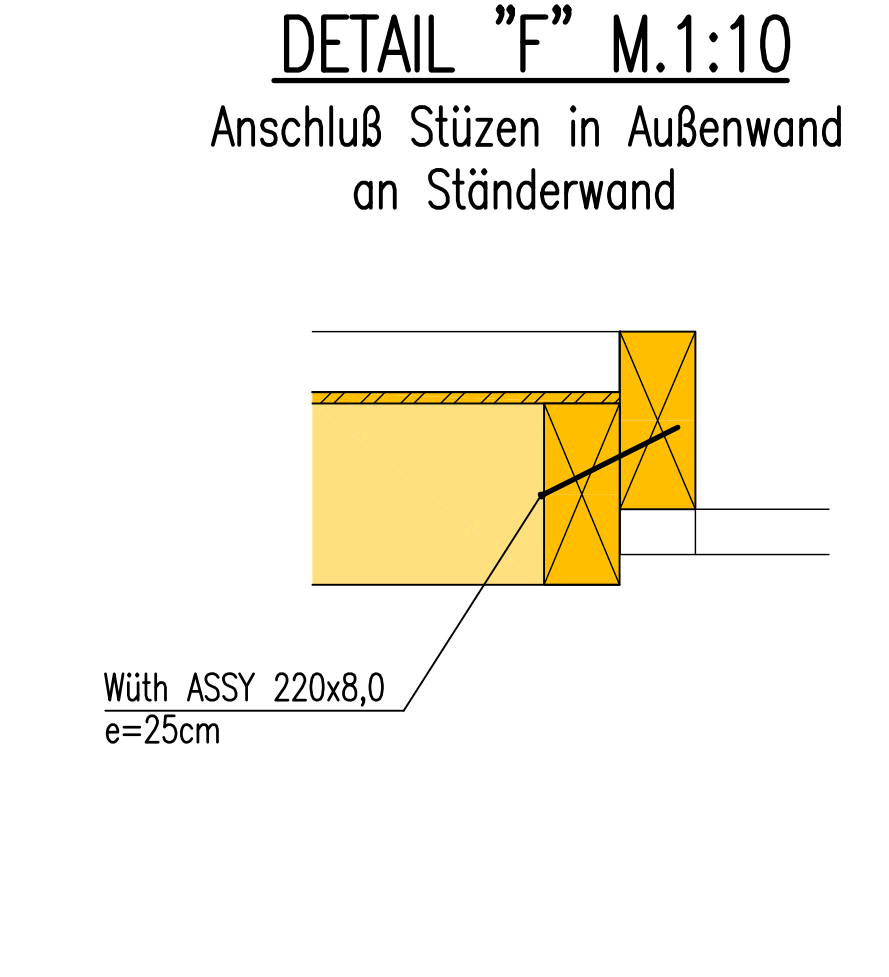
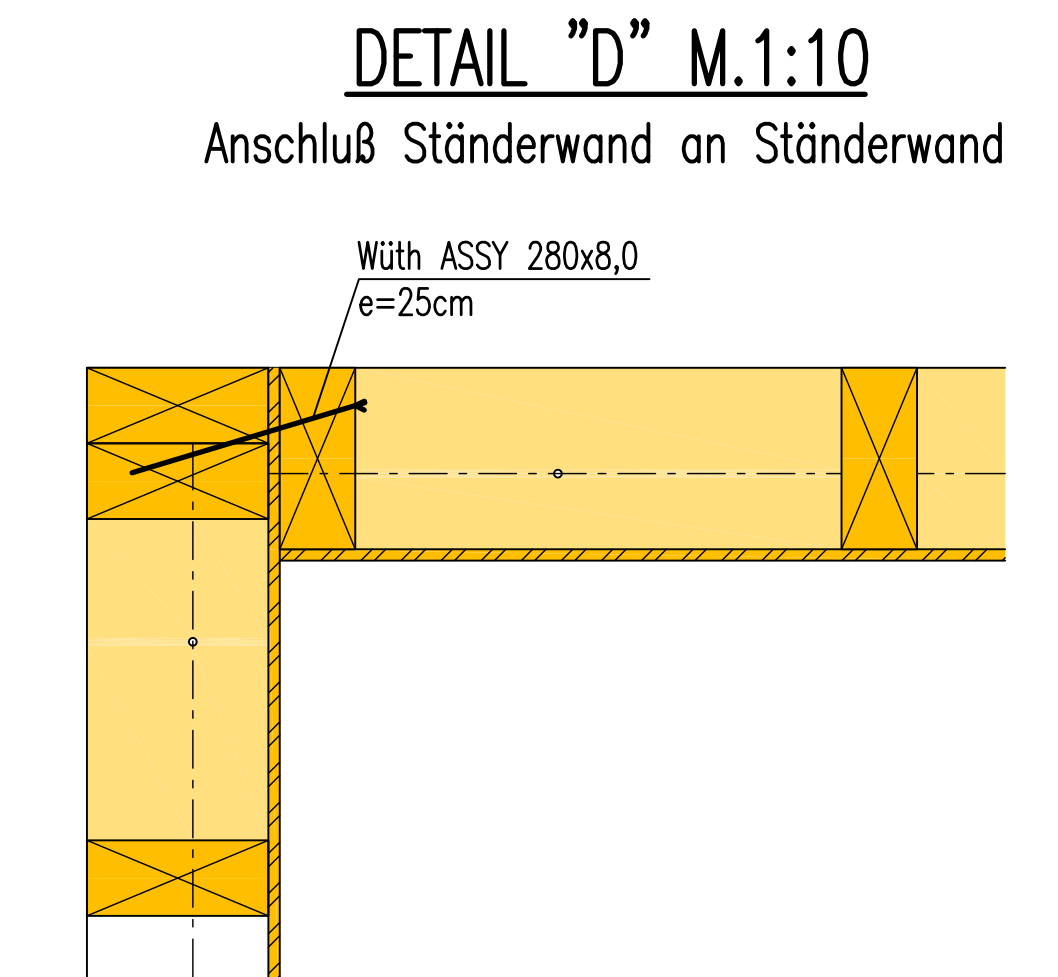
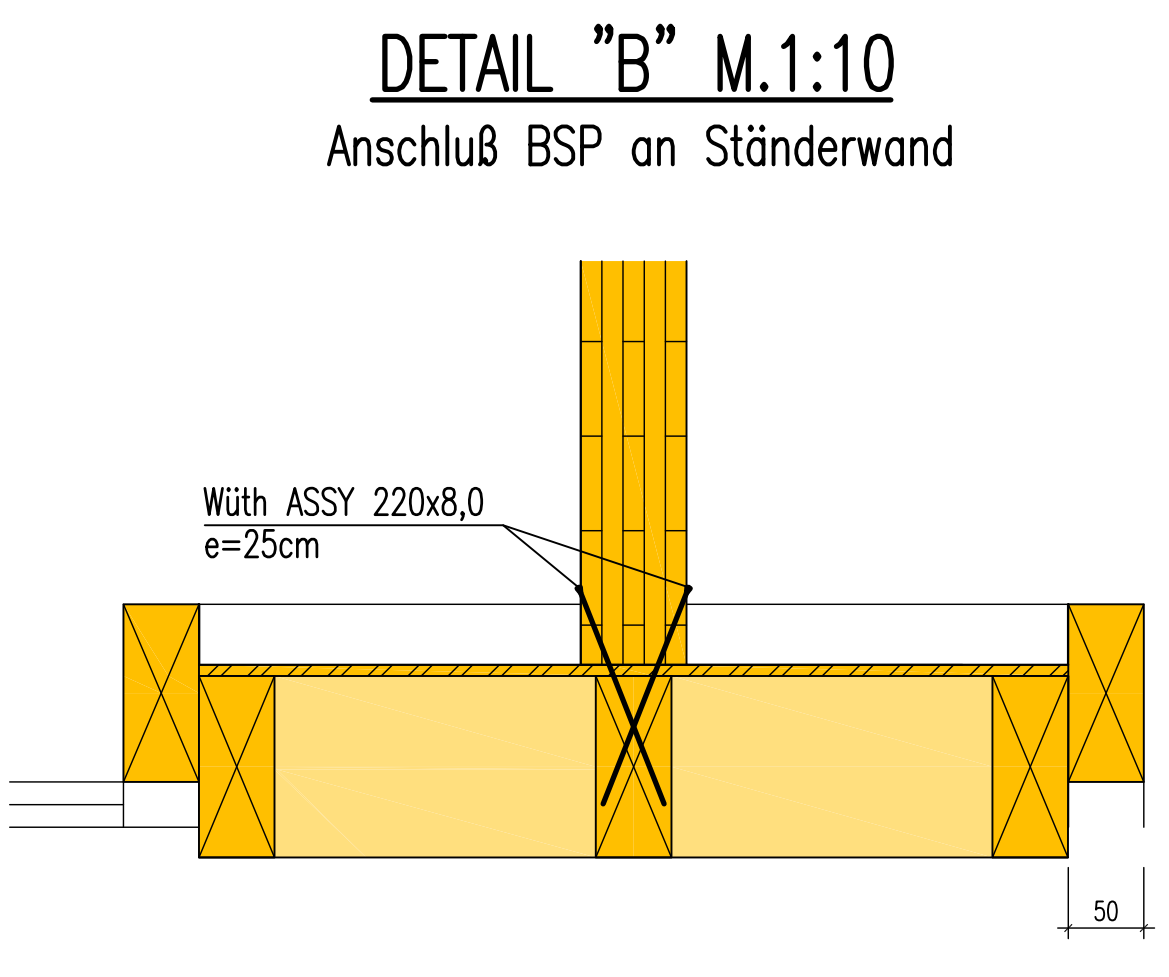
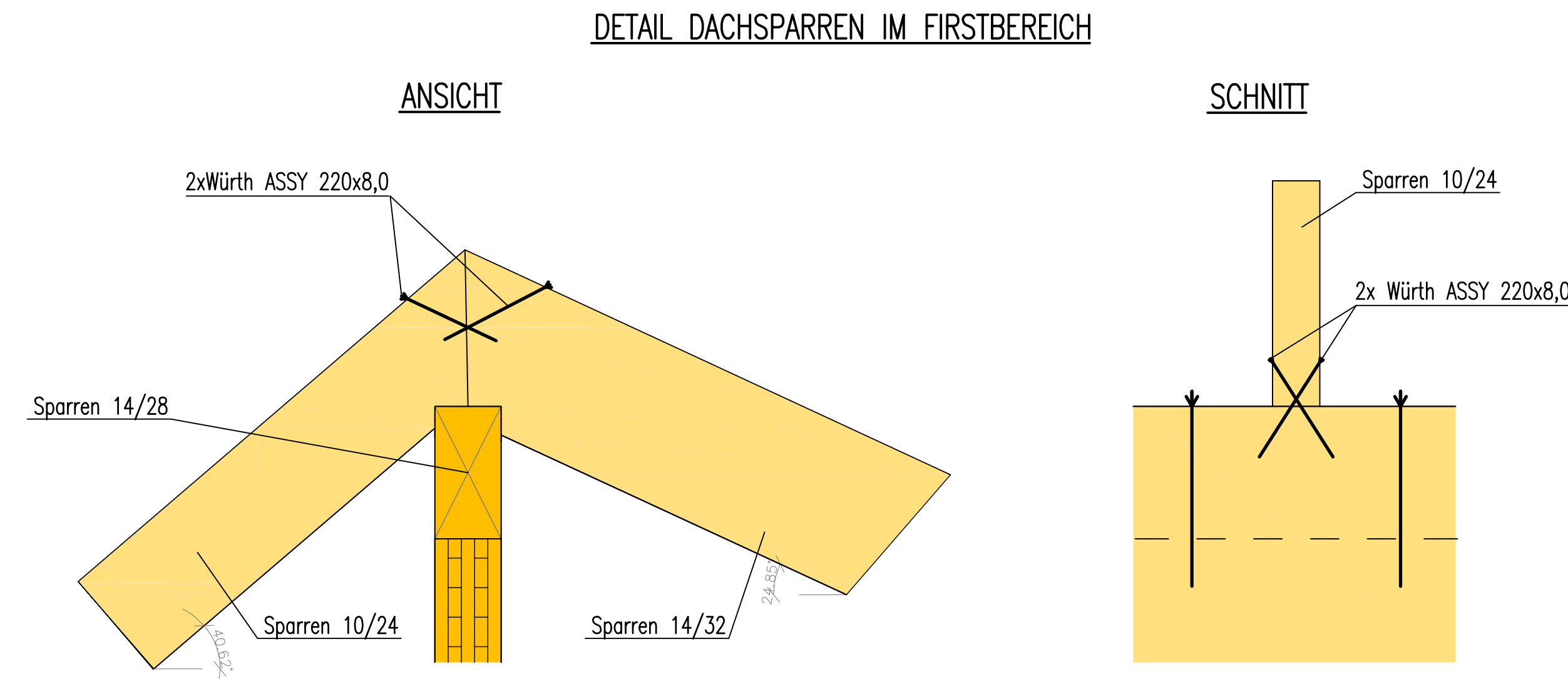
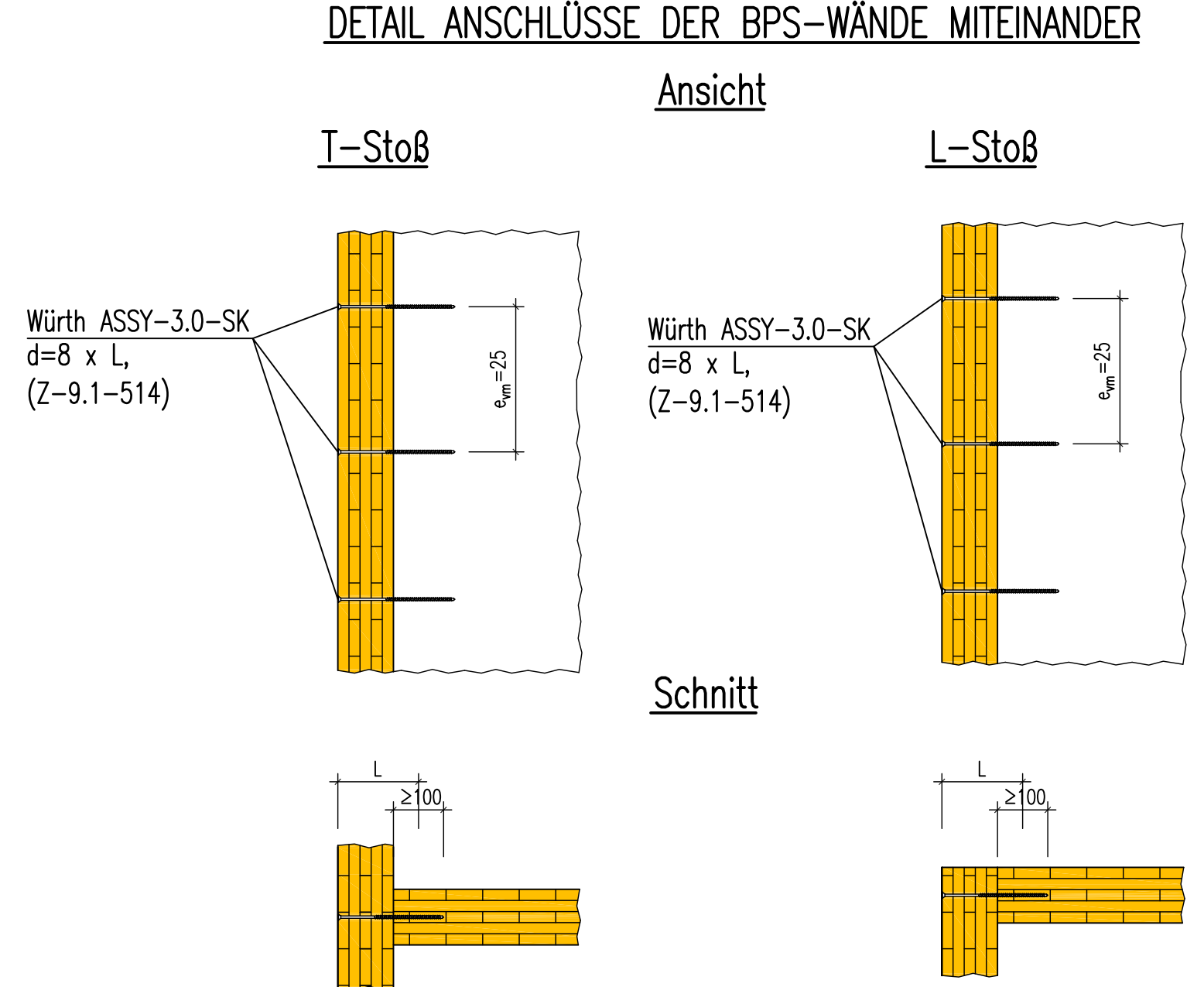
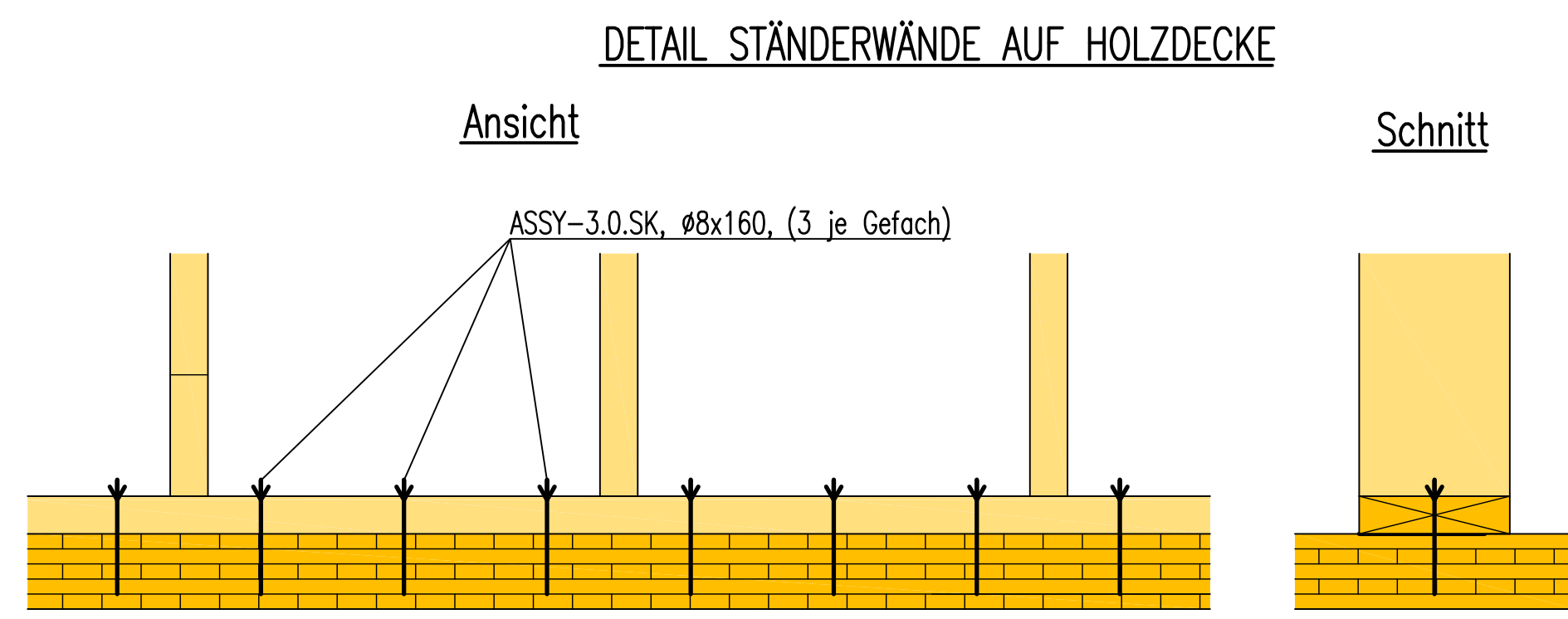
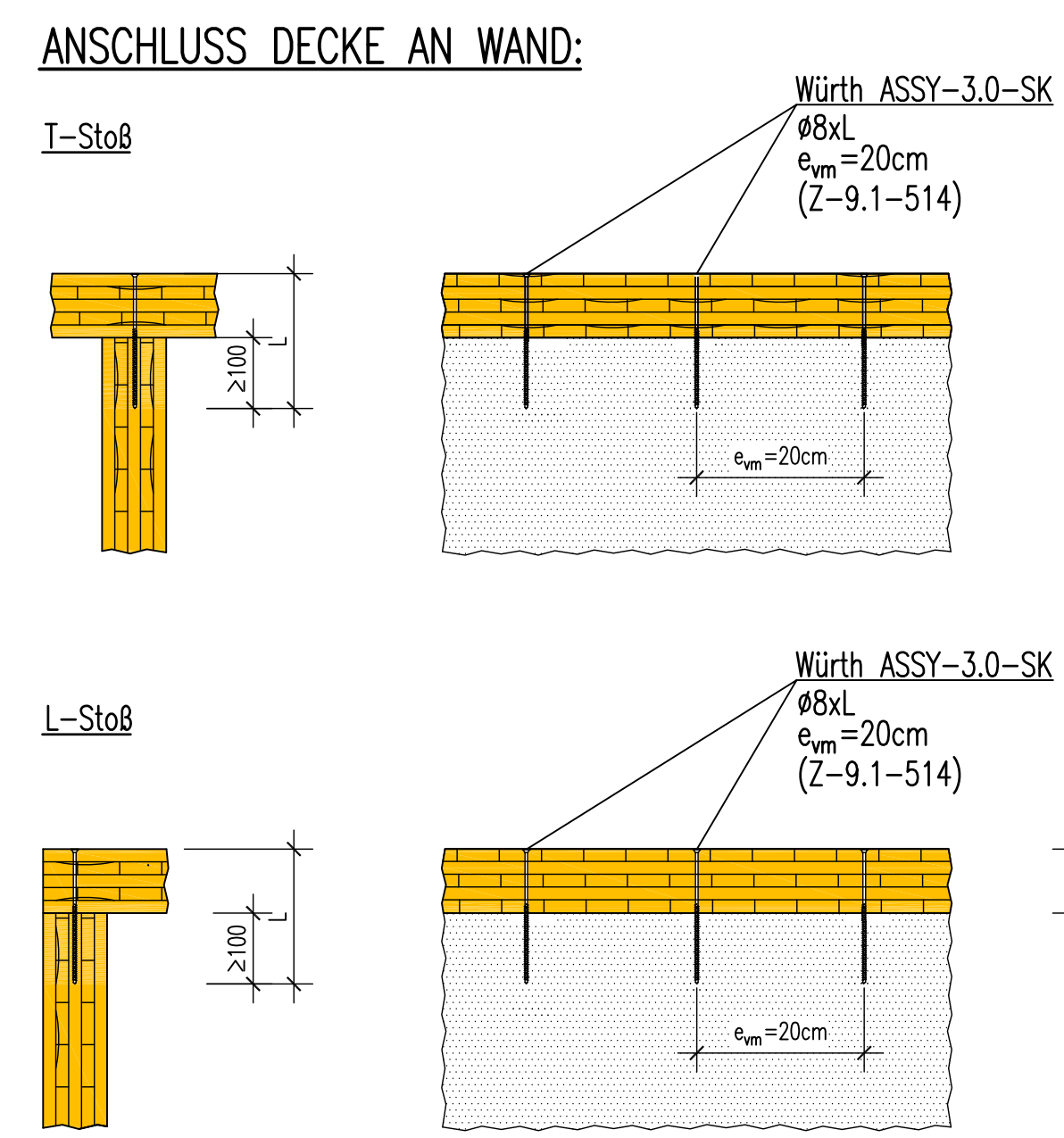


REGELDETAILS M.1:10



- Zugehörige Pläne:**
 402: Abfangungen im Bestand - EG - Teil 2 von 2
 801: Holzverbindungen_Boden - EG - Achse 1 - 19
 802: Holzverbindungen_Boden - EG - Achse 20 - 32
 803: Holzverbindungen_Dach - EG - Achse 1 - 19

Alle Maße sind verbindlich von der ausführenden Firma vor Ort aufzumessen.

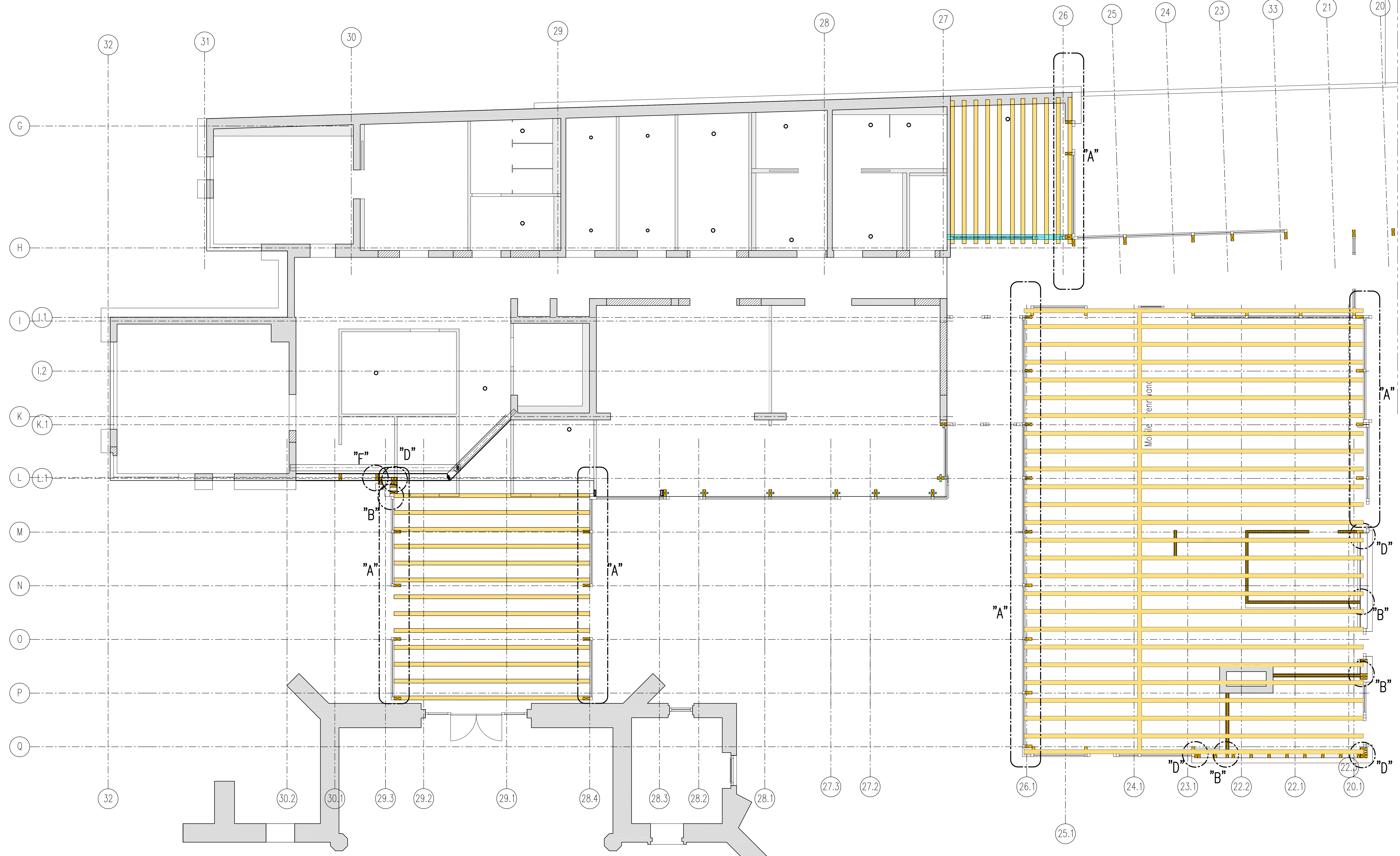
Verankerung der Holz-Wände in Betonplatte/Decke:
 Verankerung der Wände mit Simpson Strong-Tie-Winkelverbinder AKR135:
 -Randabstand 1. Verankerung: $a_1 \leq 25\text{cm}$
 -Abstand 2. Verankerung zur 1. Verankerung: $a_2 \leq 50\text{cm}$
 -Zwischenabstände $a_3 \leq 100\text{cm}$
 Verankerung im Beton mit Fischer FAZII 12/10
 Anschluß an Holzwand: Vollausnagelung mit Kamm?el CNA 4,0x50 mm, alternativ mit Schrauben CSA 5,0x40mm

Zugehörige Pläne:
 402: Abfangungen im Bestand - EG - Teil 2 von 2

Alle Maße sind verbindlich von der ausführenden Firma vor Ort aufzumessen.

LEGENDE:

	Schnitt/Ansicht: Beton
	Schnitt/Ansicht: WU-Beton
	Schnitt/Ansicht: Stahl
	Schnitt/Ansicht: Holz
	Fertigteile
	Mauerwerk
	Dämmung gem. Wärmeschutzberechnung
	Schnitt/Ansicht: Bestand
	Änderung laut aktuellem Planindex



INDEX	DATUM	ART DER ÄNDERUNG, DER VERÄNDERUNG	NAMEN
BAUVORHABEN		Umbau und Erweiterung Gemeindehaus zur 5-gruppigen Kita Buchsacherstraße 66292 Riegelsberg	
BAUHERR		Evangelische Kirchengemeinde Obere Klärenal Saarbrücker Straße 66265 Heusweiler	
BAUTEIL		Holzverbindungen - EG, Achse 20-32 Verankerung an Decke und Wände untereinander	
AUFSTELLER		bächtingenieure Großmohrstraße Str. 286 • 66119 Saarbrücken • T.: 0681/983.983-0	
bearbeitet	AM/AB	Datum	Maßstab
gezeichnet	Teigermel		Projekt Nr.
geprft	AM/AB	05.05.2026	1:50 1:10
			Plan Nr.
			211204
			804